

Teknisk datablad

Tagholder til flade tage, med forstørret bund del

Art-nr 5218716



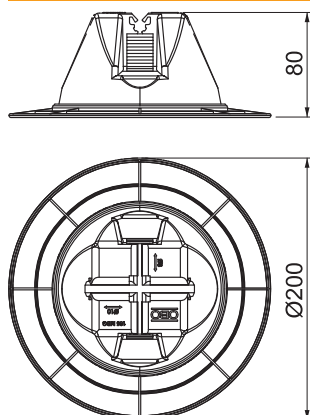
- Lukket form med bund
- Med dobbelt ledningsholder
- Påfyldningsvægt 1 kg (frostbestandig beton)
- Kapsel af polyethylen, sort
- Med større bunddel (Ø 200 mm) for bedre stabilitet

PA/PE Polyamid/polyethylen

Stamdata

| | |
|-----------------------|----------------------|
| Varenr. | 5218716 |
| Type | 165 MBG-8-10 200 |
| Betegnelse 1 | Tagholder |
| Betegnelse 2 | Til fladtage |
| Farve | sort |
| Materiale | Polyamid/polyethylen |
| Materiale forkortelse | PA/PE |
| Mindste salgs-enhed | 12 Stykke |
| Vægt | 100,00 kg/100 styk |

Teknisk data



| | |
|--------------------------|----------------|
| Længde | 200,00 mm |
| Anvendelse | Fladt tag |
| Fastgørelsesform leder | Med clipsbøjle |
| Monteringstype | Øvrige |
| Pasning | Rd 8-10 mm |
| Holderens materiale | Plastik |
| Bæreelementets materiale | Beton |