

# Teknisk datablad

## Klemme rundleder fra 25 mm<sup>2</sup> til 1801 VDE

Art-nr 5015766



- til enkelt- eller flertråds kabler 25-95 mm<sup>2</sup>
- til fintrådede kabler op til 70 mm<sup>2</sup> (maks. Ø 13,5 mm)
- 2 moduler
- Lynstrømkapacitet 100 kA (10/350)
- Stål, forzinket
- Spændebeslag med skruelås mod selvløsning (f.eks. Krævet i industri og Ex-områder)

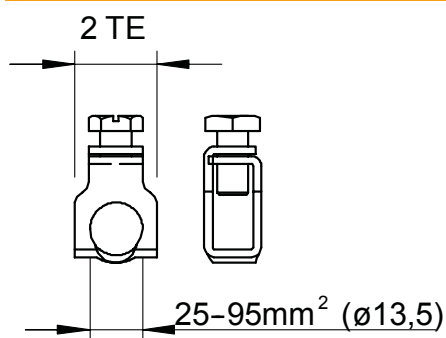


<b>St</b>	Stål
<b>G</b>	galvanisk forzinket

### Stamdata

Varenr.	5015766
Type	1801 RK95
Betegnelse 1	Klemmerække
Betegnelse 2	Til potentialudligningsskinne
Dimension	95mm <sup>2</sup>
Materiale	Stål
Materiale forkortelse	St
Overflade	galvanisk forzinket
Overflade iht. DIN	EN ISO 19598 / EN ISO 4042
Overflade forkortelse	G
Mindste salgs-enhed	10 Stykke
Vægt	4,70 kg/100 styk

### Teknisk data



Bredde	14,00 mm
Tilslutningsmulighed	25-95 mm <sup>2</sup>
Tilslutningsmulighed 1	til en- eller flertrådede ledninger 25-95 mm <sup>2</sup> eller fintrådede ledninger op til 70 mm <sup>2</sup> (maks. Ø 13,5 mm)
Delingsenhed TE (10 mm)	2