

Teknisk datablad

Jordingsfikspunkt med dobbelt gevind

Art-nr 5420020



- Tilslutning til jordingsanlæg, afledninger og armeringer
- Kontaktplade: Ø 80 mm af rustfrit stål (V4A)
- Dobbeltgevind M10/M12
- Inkl. afdækning af plast til enkel installation

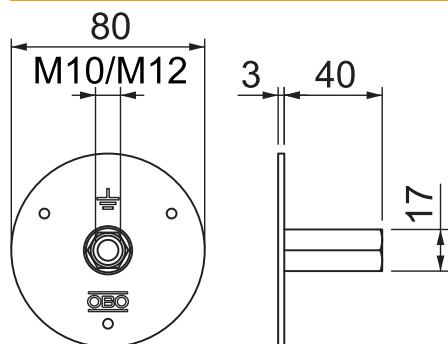


VA Rustfrit stål 1.4404

Stamdata

Varenr.	5420020
Type	205 DG V4A
Betegnelse 1	Jordingsfikspunkt
Betegnelse 2	Med dobbeltgevind
Dimension	M10/M12
Materiale	Rustfrit stålmateriale 1,4404
Materiale forkortelse	A4
Kvalitet	1,44
Mindste salgs-enhed	10 Stykke
Vægt	14,80 kg/100 styk

Teknisk data



Lynstrømsbæreevne	H/100 kA
Tilslutningspladens diameter	80,00 mm
Gevind	M10/M12
Kortslutningsstrøm (50HZ)(1s;≤300°C)	6,20 kA
Tilslutningslaskens materiale	Syrefast rustfrit stål (V4A)