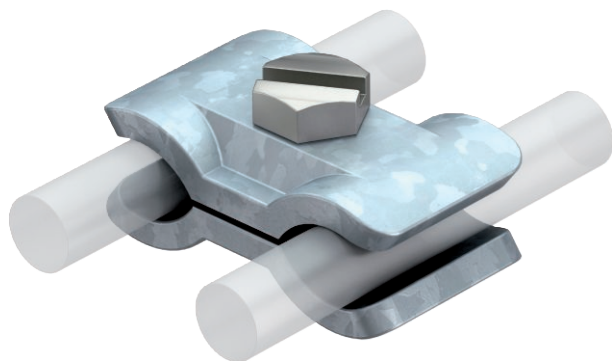


Art-nr 5315514



- til forbindelse af armeringsjern Ø 10-20 mm
- monteret med skruer M10 x 40



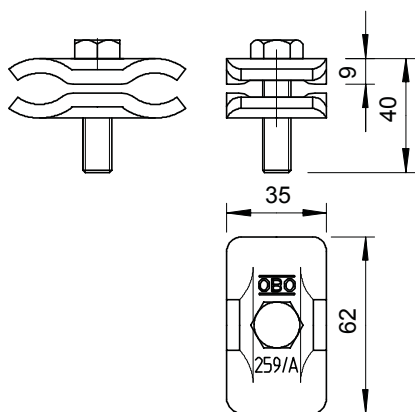
- St** Stål
- FT** Varmgalvaniseret

Produktbeskrivelse

Stamdata

Varenr.	5315514
Type	259 A FT
Betegnelse 1	Parallelklemme
Dimension	10-20mm
Materiale	Stål
Materiale forkortelse	St
Overflade	Varmgalvaniseret
Overflade iht. DIN	DIN EN ISO 1461
Overflade forkortelse	FT
Vægt	18,80 kg/100 styk

Teknisk data



Mål A	35,00 mm
Mål B	62,00 mm
Fastgørelsesskruens type	Sekskantskrue
Forbindelsestype	Parallelforbindelse
Lynstrømsbæreevne	H/100 kA
Egnet til forbindelse	Øvrige
Pasning	Ø 10-20 mm
Skilleplade	<input type="checkbox"/>