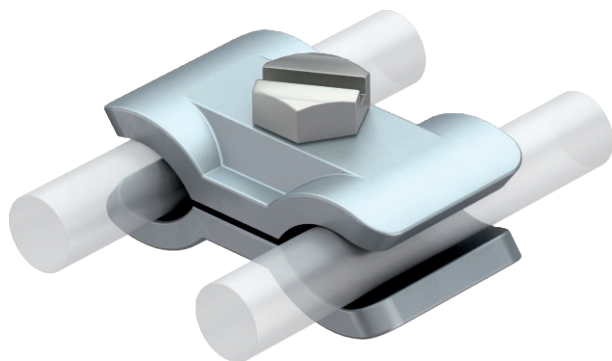


Art-nr 5315557



- til forbindelse af armeringsjern \varnothing 10-20 mm
- monteret med skruer M10 x 40



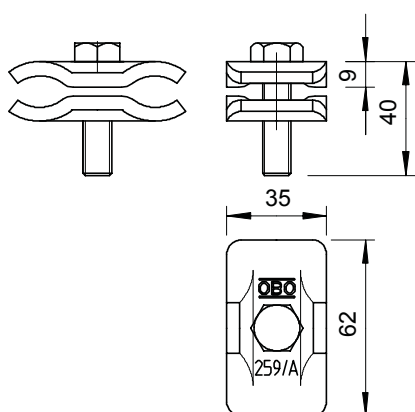
St Stål

Produktbeskrivelse

Stamdata

Varenr.	5315557
Type	259 A ST
Betegnelse 1	Parallelklemme
Dimension	10-20mm
Materiale	Stål
Materiale forkortelse	St
Vægt	18,80 kg/100 styk

Teknisk data



Mål A	35,00 mm
Mål B	62,00 mm
Fastgørelsesskruens type	Sekskantskrue
Forbindelsestype	Parallelforbindelse
Lynstrømsbæreevne	H/100 kA
Egnet til forbindelse	Øvrige
Pasning	\varnothing 10-20 mm
Skilleplade	<input type="checkbox"/>