

Teknisk datablad

Tilslutningsbøjle til jordspyd og ledninger

Art-nr 5001560



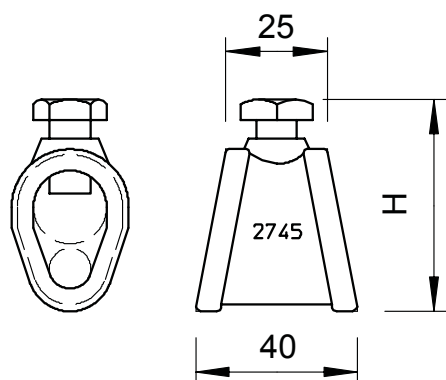
- Til jordspyd \varnothing 20 eller ledninger 95 mm²
- Til rundledertilslutninger Rd 7-12,5 med sekskantskruer M10 x 25

CuZn 37	messing
Cu	Forkobret

Stamdata

Varenr.	5001560
Type	2745 20 MS
Betegnelse 1	Samlemuffe
Betegnelse 2	Til OMEX 218+219
Dimension	20mm
Materiale	messing
Materiale forkortelse	CuZn
Overflade	Forkobret
Overflade forkortelse	Cu
Mindste salgs-enhed	5 Stykke
Vægt	16,00 kg/100 styk

Teknisk data



Konstruktion	Tilslutningsmuffe
Til jordspyd	20,00 \varnothing mm
Pasning	7-12,5/S95 mm ² mm
Skilleplade	<input type="checkbox"/>