

# Teknisk datablad

## Jordingsklemme type 951

Art-nr 5051509



- Ledningsføring mulig på langs og på tværs
- Med 1 tilslutningshul  $\varnothing 9$  mm
- Med 2 cylinderskruer M6 x 16

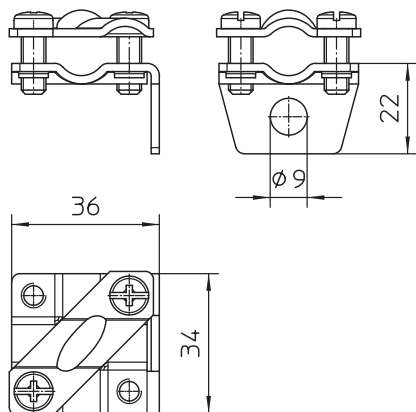


VA Rustfrit stål 1.4301

### Stamdata

Varenr.	5051509
Type	951
Betegnelse 1	Jordingsklemme
Betegnelse 2	Universel
Dimension	M6
Materiale	Rustfrit stålmateriale 1.4301
Materiale forkortelse	A2
Mindste salgs-enhed	10 Stykke
Vægt	5,40 kg/100 styk

### Teknisk data



Egnet til Rundledere