

Teknisk datablad

Overspændingsafleder V10 Compact 255 V

Art-nr 5093380



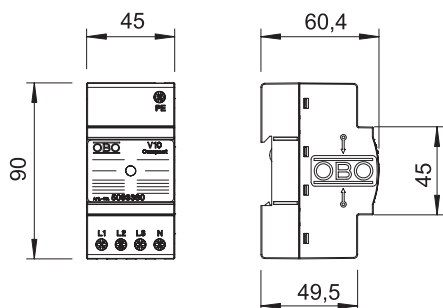
Overspændingsbeskyttelsesenhed kompakt modul type 2+3

- Overspændingsbeskyttelse i underfordelinger iht. VDE 0100-443 (IEC 60364-4-44)
- Afledningsevne indtil 60 kA (8/20) totalt
- Integreret 3+1-løsning til TN- og TT-net-systemer på 45-mm-modulbredde
- Højhastigheds-varistorteknik
- Inkl. termisk og dynamisk afbryder og optisk funktionsindikator

Anvendelse: Under- / etagefordeling samt beskyttelse af drejestrømsystemer.



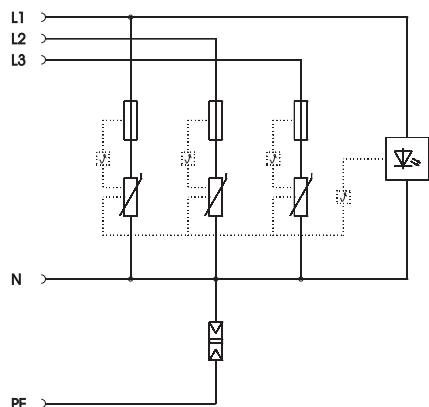
Dimensioner



Stamdata

Varenr.	5093380
Type	V10 COMPACT 255
Betegnelse 1	Transientbeskyttelse V10
Dimension	255V
Mindste salgs-enhed	1 Stykke
Vægt	15,80 kg/100 styk

Teknisk data



SPD iht. EN 61643-11	Type 2+3
Kvalitetsklasse iht. IEC 61643-11	class II+III
Kontrolklasse type 2	<input checked="" type="checkbox"/>
Kontrolklasse type 3	<input checked="" type="checkbox"/>
Mærkespænding	230,00 V
Maks. vedvarende spænding AC	255,00 V
Maks. konstant spænding	255,00 V
Nominel afledningsstrøm (8/20)	10 kA
Maksimal afledningsstødstrøm (8/20 µs)	20,00 kA
Afledt stødstrøm (8/20 µs) [i alt]	60,00 kA
Afledt stødstrøm (8/20) [total]	60,00 kA
Beskyttelsesniveau	< 1,1 kV
Følgestrømunderttrykkelse (eff) [N-PE]	0,10 kA
Følgestrømunderttrykkelse	10,00 kA
Reaktionstid	< 25 ns
Maks. forsikring	63,00 A
Temperaturområde	-40+80 °C
Pøernes udførelse	3+N/PE
Udførelse	3+NPE
Udførelse	3+NPE
Monteringstype	DIN-skinne 35 mm
Monteringstype	DIN-skinne 35 mm
Kapslingsklasse	IP20
Kapslingsklasse	20
Udblæsende	<input type="checkbox"/>
Størrelse	Øvrige
Delingsenhed TE (17,5 mm)	2,5
Fjernsignalering	<input type="checkbox"/>
Fjernmeldekontakt	<input type="checkbox"/>
Integreret forsikring	<input type="checkbox"/>
Maks. ledertværsnit fleksibel (fintrådet)	10,00 mm
Maks. ledertværsnit, fast (én-/flertrådet)	10,00 mm
Tilslutningstværsnit, fleksibel	2,50 - 10,00 mm
Tilslutningstværsnit, massiv	2,50 - 10,00 mm
Tilslutningstværsnit, flertrådet	2,50 - 10,00 mm
Indikering på komponent	optisk