

Teknisk datablad

Overspændingsafleder V20, 3-polet+NPE 280 V

Art-nr 5095253



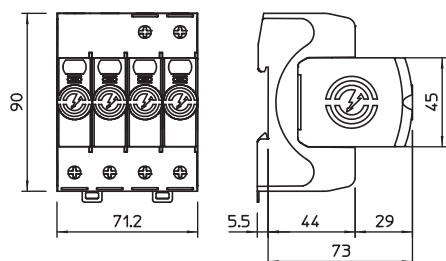
Overspændingsafleder type 2

- Til overspændingsbeskyttelses-potentialudligning iht. VDE 0100-443 (IEC 60364-4-44)
- Afledningsevne indtil 40 kA (8/20) pr. pol på grund af varistorer med høj kapacitet
- Modulopbygget stikbar afleder med afbryder og optisk statusindikator
- Indgrebsfunktion med vibrationsbeskyttelse og spændingskodning
- Plast iht. UL 94 V-0
- FS-varianterne har en potentialfri skiftekontakt til fjernindikering

Anvendelse: potentialudligning i hoved- og underfordelinger.



Dimensioner



Stamdata

Varenr.	5095253
Type	V20-3+NPE-280
Betegnelse 1	Transientbeskyttelse V20
Betegnelse 2	Trepolet med NPE
Dimension	280V
Mindste salgs-enhed	1 Stykke
Vægt	45,80 kg/100 styk

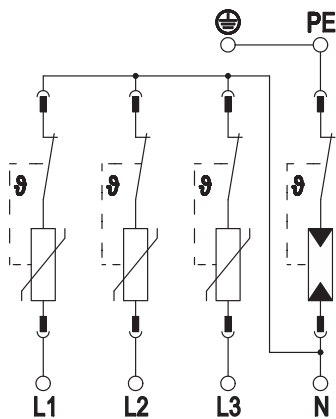
Teknisk datablad

Overspændingsafleder V20, 3-polet+NPE 280 V

Art-nr 5095253



Teknisk data



SPD iht. EN 61643-11	Type 2
Kvalitetsklasse iht. IEC 61643-11	class II
SPD iht. UL 1449	Type 4
Kontrolklasse type 2	<input checked="" type="checkbox"/>
Nominal spænding AC (50 / 60 Hz)	230,00 V
Maks. vedvarende spænding AC	280,00 V
Maks. vedvarende spænding (L-N)	280,00 V
Maks. vedvarende spænding (N-PE)	255,00 V
Nominal afledningsstødstrøm (8/20 µs)	20,00 kA
Nominal afledningsstødstrøm (8/20 µs) [L-N]	20,00 kA
Nominal afledningsstødstrøm (8/20 µs) [N-PE]	40,00 kA
Maksimal afledningsstødstrøm (8/20 µs)	40,00 kA
Maksimal afledningsstødstrøm (8/20 µs) [L-N]	40,00 kA
Maksimal afledningsstødstrøm (8/20 µs) [N-PE]	60,00 kA
Afledt stødstrøm (8/20 µs) [i alt]	60,00 kA
Fælles beskyttelsesniveau [L-PE]	1,50 kV
Beskyttelsesniveau	1,30 kV
Beskyttelsesniveau [L-N]	1,30 kV
Beskyttelsesniveau (N-PE)	1,30 kV
Restspænding [L-N] @ 1 kA	0,8 kV
Restspænding [L-N] @ 5 kA	1,0 kV
Følgestrømuntertrykkelse (eff) [N-PE]	0,10 kA
Reaktionstid	25 ns
Reaktionstid [L-N]	25 ns
Reaktionstid [N-PE]	100 ns
Maks. overstrømsbeskyttelse på netsiden	160 A gL/gG
Kortslutningsstyrke med maks. overstrømsbeskyttelse på netsiden	50 kA eff
Kortslutningsfast	<input checked="" type="checkbox"/>
TOV-spænding [L-N] - fail safe mode - 120 min	440,00 V
TOV-spænding [L-N] - withstand mode - 5 s	335,00 V
TOV-spænding [N-PE] - withstand mode - 200 ms	1.200,00 V
Driftstemperaturområde	-40+80 °C
Luftfugtighed	5,00 - 95,00 %
Funktions-/defektindikator	optisk
Ports	One-Port-SPD
Polernes udførelse	3+N/PE
Poltal	4
Tilslutningstværsnit (min.)	1,50 mm
Tilslutningstværsnit (maks.)	35,00 mm
Tilslutningstværsnit (min.)	16,00 AWG
Tilslutningstværsnit (maks.)	2,00 AWG
Drejningsmoment	4,00 Nm
Drejningsmoment	35,00 Lbs

Teknisk datablad

Overspændingsafleder V20, 3-polet+NPE 280 V

Art-nr 5095253



Teknisk data

Monteringstype	DIN-skinne 35 mm
Husmateriale	PA UL 94 V-0
Indbygningssted	Indendørs
Kapslingsklasse	IP20
Indbygningsmål (LxBxH)	90x71,2x78,5 mm
Minimumafstand	1,50 mm
Godkendelser	
Beskyttelseslederstrøm	< 2 µA
Udblæsende	<input type="checkbox"/>
Størrelse	4 TE
Fjernsignalering	<input type="checkbox"/>
Integreret forsikring	<input type="checkbox"/>
Maks. ledertværsnit fleksibel (fintrådet)	35,00 mm
Maks. ledertværsnit, fast (én-/flertrådet)	35,00 mm
Ledertværsnit fleksibel (fintrådet)	1,50 - 35,00 mm
Ledertværsnit fleksibel (fintrådet)	16,00 - 2,00 AWG
Ledertværsnit, fast (én-/flertrådet)	16,00 - 2,00 AWG
Ledertværsnit, fast (én-/flertrådet)	1,50 - 35,00 mm
Indikering på komponent	optisk