



Overspændingsafleder type 2

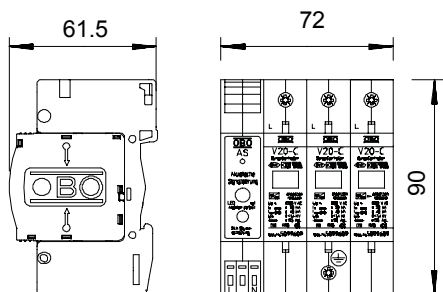
- Komplet enhed, bestående af over- og underdel, formonteret og tilslutningsklar
- Egnede til TN- og TT-net-systemer
- Stikbar overdel, overdel kan skilles fra underdel uden værktøj
- Inkl. termisk og dynamisk skillearrangement
- Med akustisk indikering til funktionsovervågning, lydsignalet kan slås fra i 24 timer
- Med optisk defektindikator
- Høj strømføringsevne og lang levetid
- Mærkede tilslutninger

Eksempel på anvendelse: beboelsesejendom, parcelhus og industri

* Komplet = over- og underdel



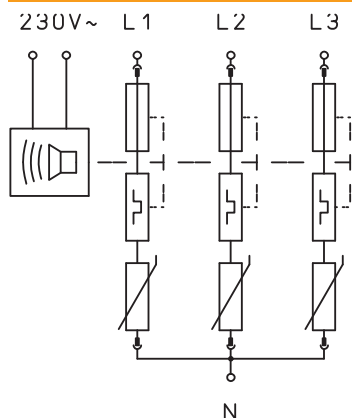
Dimensioner



Stamdata

Varenr.	5096383
Type	V20-C 3+AS-280
Betegnelse 1	SurgeController V20
Betegnelse 2	Med akustiksignalering
Dimension	280V
Mindste salgs-enhed	1 Stykke
Vægt	44,00 kg/100 styk

Teknisk data



SPD iht. EN 61643-11	Type 2
Kvalitetsklasse iht. IEC 61643-11	class II
Kontrolklasse type 2	<input checked="" type="checkbox"/>
Mærkespænding	230,00 V
Maks. vedvarende spænding AC	280,00 V
Maks. konstant spænding	280,00 V
Nominel afledningsstrøm (8/20)	20 kA
Nominel afledningsstødstrøm (8/20 µs) [L-N]	20,00 kA
Maksimal afledningsstødstrøm (8/20 µs)	40,00 kA
Afledt stødstrøm (8/20) [total]	60,00 kA
Beskyttelsesniveau	< 1,3 kV
Reaktionstid	< 25 ns
Maks. forsikring	125,00 A
Temperaturområde	-40-+80 °C
Polernes udførelse	3
Udførelse	3-polet med AS; 280V
Udførelse	3-polet
Monteringstype	DIN-skinne 35 mm
Monteringstype	DIN-skinne 35 mm
Kapslingsklasse	IP20
Kapslingsklasse	IP 20
Udblæsende	<input type="checkbox"/>
Delingsenhed TE (17,5 mm)	4
Fjernsignalering	<input type="checkbox"/>
Fjernmeldekontakt	<input type="checkbox"/>
Integreret forsikring	<input type="checkbox"/>
Maks. ledertværsnit fleksibel (fintrådet)	25,00 mm
Maks. ledertværsnit, fast (én-/flertrådet)	35,00 mm
Tilslutningstværsnit, fleksibel	2,50 - 25,00 mm
Tilslutningstværsnit, massiv	2,50 - 35,00 mm
Tilslutningstværsnit, flertrådet	2,50 - 35,00 mm
Indikering på komponent	optisk og akustisk