

# Teknisk datablad

## Kombiafleder V50 3-polet+NPE 280 V

Art-nr 5093526



Kombiafleder type 1+2

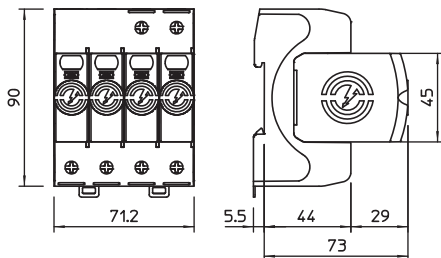
- Til lynbeskyttelsespotentialudligning iht. VDE 0185-305 (IEC 62305)
- Lynstrømsafledningsevne 12,5 kA (10/350) pr. pol og op til 50kA (10/350) i alt
- Modulopbygget stikbar afleder med afbryderanordning og optisk statusvisning
- Indgrebsfunktion med vibrationsbeskyttelse og spændingskodning
- Kunststof iht. UL 94 V-0
- FS-varianterne har en potentialfri skiftekontakt til fjernsignalisering

Anvendelse: lynbeskyttelses-potentialudligning for bygninger af klasse III og IV.

\* Komplet = over- og underdel



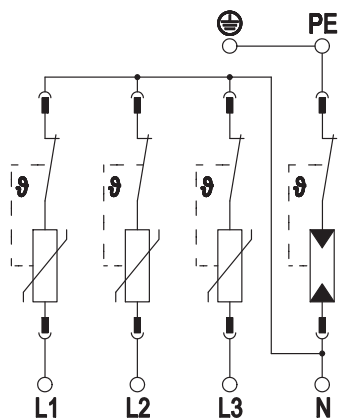
### Dimensioner



### Stamdata

Varenr.	5093526
Type	V50-3+NPE-280
Betegnelse 1	Lyn/transientbeskyttelse V50
Betegnelse 2	Trepolet med NPE
Dimension	280V
Mindste salgs-enhed	1 Stykke
Vægt	58,80 kg/100 styk

### Teknisk data



SPD iht. EN 61643-11	Type 1+2
Kvalitetsklasse iht. IEC 61643-11	class I+II
SPD iht. UL 1449	Type 4
Nominel spænding AC (50 / 60 Hz)	230,00 V
Maks. vedvarende spænding AC	280,00 V
Maks. vedvarende spænding (L-N)	280,00 V
Maks. vedvarende spænding (N-PE)	255,00 V
Nominel afledningsstødstrøm (8/20 µs)	30,00 kA
Nominel afledningsstødstrøm (8/20 µs) [L-N]	30,00 kA
Maksimal afledningsstødstrøm (8/20 µs)	50,00 kA
Maksimal afledningsstødstrøm (8/20 µs) [L-N]	50,00 kA
Lynstødstrøm (10/350 µs)	12,50 kA
Lynstødstrøm (10/350 µs) [N-PE]	50,00 kA
Lynstødstrøm (10/350 µs) [L-N/PE]	12,50 kA
Lynstødsstrøm (10/350) [samlet]	50,00 kA
Afledt stødstrøm (8/20 µs) [alt]	80,00 kA
Fælles beskyttelsesniveau [L-PE]	2,50 kV
Beskyttelsesniveau	1,30 kV
Beskyttelsesniveau [L-N]	1,30 kV
Beskyttelsesniveau (N-PE)	1,50 kV
Restspænding [L-N] @ 1 kA	0,7 kV
Restspænding [L-N] @ 5 kA	0,8 kV
Restspænding [L-N] @ 7 kA	0,9 kV
Restspænding [L-N] @ 12,5 kA	1,0 kV
Følgestrømundertrykkelse (eff) [N-PE]	0,10 kA
Reaktionstid	25 ns
Reaktionstid [L-N]	25 ns
Reaktionstid [N-PE]	100 ns
Maks. overstrømsbeskyttelse på netsiden	160 A gL/gG
Kortslutningsstyrke med maks. overstrømsbeskyttelse på netsiden	50 kA eff
TOV-spænding [L-N] - fail safe mode - 120 min	440,00 V
TOV-spænding [L-N] - withstand mode - 5 s	335,00 V
TOV-spænding [N-PE] - withstand mode - 200 ms	1.200,00 V
Driftstemperaturområde	-40+80 °C
Luftfugtighed	5,00 - 95,00 %
Funktions-/defektindikator	optisk
Ports	One-Port-SPD
Polernes udførelse	3+N/PE
Poltal	4
Tilslutningstværsnit (min.)	1,50 mm
Tilslutningstværsnit (maks.)	35,00 mm
Tilslutningstværsnit (min.)	16,00 AWG

### Teknisk data

Tilslutningstværsnit (maks.)	2,00 AWG
Drejningsmoment	4,00 Nm
Drejningsmoment	35,00 Lbs
Monteringstype	DIN-skinne 35 mm
Husmateriale	PA UL 94 V-0
Indbygningssted	Indendørs
Kapslingsklasse	IP20
Indbygningsmål (LxBxH)	90x71,2x78,5 mm
Minimumafstand	1,50 mm
Godkendelser	
Tilslutningstværsnit FM-klemmer	0,5-1,5 mm
Tilslutningstværsnit FM-klemmer	21-16 AWG
Drejningsmoment for FM-klemme	0,20 Nm
Drejningsmoment for FM-klemme	1,70 Lbs
Beskyttelseslederstrøm	< 5 µA
Udblæsende	<input type="checkbox"/>
Størrelse	4 TE
Fjernsignalering	<input type="checkbox"/>
Integreret forsikring	<input type="checkbox"/>
Maks. ledertværsnit fleksibel (fintrådet)	35,00 mm
Maks. ledertværsnit, fast (én-/flertrådet)	35,00 mm
Ledertværsnit fleksibel (fintrådet)	1,50 - 35,00 mm
Ledertværsnit fleksibel (fintrådet)	16,00 - 2,00 AWG
Ledertværsnit, fast (én-/flertrådet)	16,00 - 2,00 AWG
Ledertværsnit, fast (én-/flertrådet)	1,50 - 35,00 mm
Indikering på komponent	optisk