

Skillevæg til adskillelse af kabler og ledninger med forskellige spændinger eller funktioner.



**St** Stål

**DD** båndgalvaniseret zink/aluminium, Double Dip

#### Stamdata

Artikelnummer	6062314
Type	TSG 30 DD
Betegnelse 1	Deleskinne
Betegnelse 2	til kabelføringssystemer
Producent	OBO
Dimension	30x2995
Materiale	Stål
Overflade	båndgalvaniseret zink/aluminium, Double Dip
Overfladestandard	DIN EN 10346
Mindste SA-enhed	3
Mængdeenhed	Meter
Vægt	38 kg
Vægtenhed	kg/100 styk

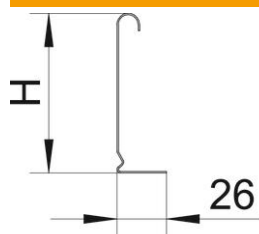
# Teknisk datablad

## Deleskinne 30 DD

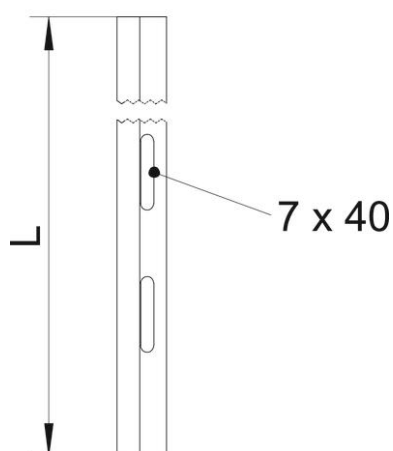
Artikelnummer: 6062314



### Dimensioner



Længde	3.000 mm
Længde	118 ft
Højde	30 mm
Højde	1 in
Pladetykkelse	0,75 mm
Mål H (inch)	1 in
Mål H	30 mm
Mål L	118 ft
Mål L	3.000 mm



### Teknisk data

Udførelse	L-profil
Fastgørelsesmåde	Kan skrues
Fastgørelses hul (ETIM)	Nej
Bevarelse af funktionssikkerheden ved brand	Nej
Egnet til gitterbakke	Ja
Egnet til kabelstige	Nej
Egnet til kabelbakke	Ja
Rustfrit stål, bejdset	Nej