

Teknisk datablad

Deleskinne 85 FS

Artikelnummer: 6062114



Skillevæg til adskillelse af kabler og ledninger med forskellige spændinger eller funktioner.



St Stål

FS båndgalvaniseret

Stamdata

| | |
|-------------------|----------------------|
| Artikelnummer | 6062114 |
| Type | TSG 85 FS |
| Betegnelse 1 | Deleskinne |
| Betegnelse 2 | til kabelføringsveje |
| Producent | OBO |
| Dimension | 85x2995 |
| Materiale | Stål |
| Overflade | båndgalvaniseret |
| Overfladestandard | DIN EN 10346 |
| Mindste SA-enhed | 3 |
| Mængdeenhed | Meter |
| Vægt | 70,233 kg |
| Vægtenhed | kg/100 styk |

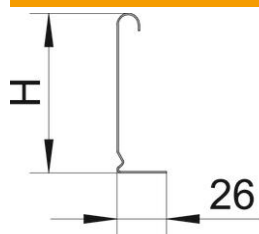
Teknisk datablad

Deleskinne 85 FS

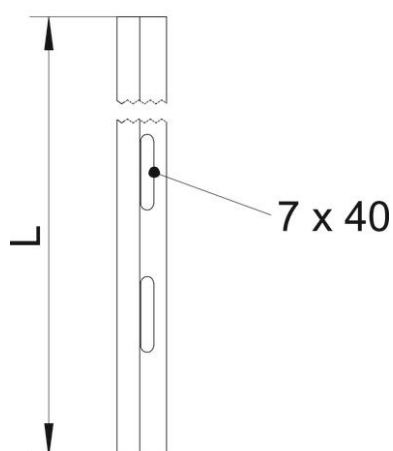
Artikelnummer: 6062114



Dimensioner



| | |
|---------------|----------|
| Længde | 10 ft |
| Højde | 85 mm |
| Højde | 3 in |
| Pladetykkelse | 0,75 mm |
| Mål H (inch) | 3 in |
| Mål H | 85 mm |
| Mål L | 10 ft |
| Mål L | 3.000 mm |



Teknisk data

| | |
|---|------------|
| Udførelse | L-profil |
| Fastgørelsesmåde | Kan skrues |
| Fastgørelses hul (ETIM) | Nej |
| Bevarelse af funktionssikkerheden ved brand | Nej |
| Egnet til gitterbakke | Ja |
| Egnet til kabelstige | Ja |
| Egnet til kabelbakke | Ja |
| Rustfrit stål, bejdset | Nej |