



Loftpendel (U-profil) med målene 50 x 50 mm med påsvejset topplade.  
Til fastgørelse på vandrette betondæk og jernbjælker. Fra konsolbredden 400 mm eller ved montering af konsollen ved enden af loftpendlen anbefales anvendelse af et afstandsstykke af typen DSK 25.



**St** Stål

**FT** Varmgalvaniseret

#### Stamdata

Artikelnummer	6341527
Type	US 5 K 20 FT
Betegnelse 1	Loftpendel
Betegnelse 2	Med påsvejset topplade
Producent	OBO
Dimension	50x50x200
Materiale	Stål
Overflade	Varmgalvaniseret
Overfladestandard	DIN EN ISO 1461
Mindste SA-enhed	1
Mængdeenhed	Stykke
Vægt	85 kg
Vægtenhed	kg/100 par

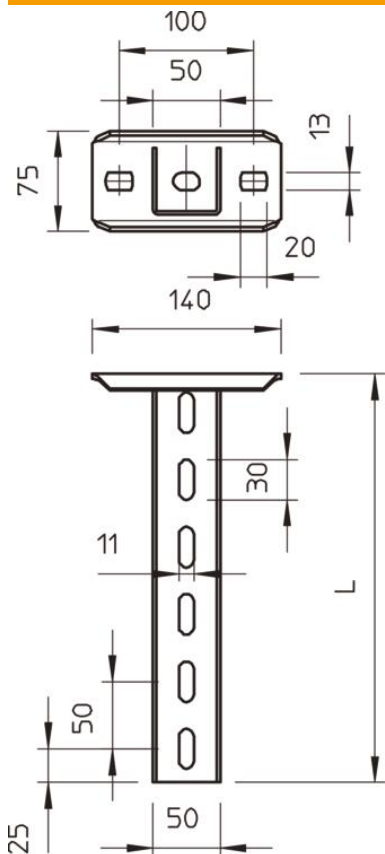
# Teknisk datablad

## US 5-loftpendel FT

Artikelnummer: 6341527

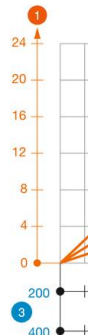


### Dimensioner



Længde	200 mm
Bredde	50 mm
Højde	50 mm
Mål L	200 mm

### Belast



### Belast

Max. tota  
= 10 cm  
of ETA(a

### Teknisk data

Udførelse	U-profil
Konsollængde 200	5,75 kN
Konsollængde 400	3,1 kN
Konsollængde 600	2,2 kN
Bevarelse af funktionssikkerheden ved brand	Ja
Materialetykkelse	2,5 mm
Maksimal træbelastning	10 kN
Med fortanding	Nej