



Loftpendel (U-profil) med målene 50 x 50 mm med påsvejset topplade.
Til fastgørelse på vandrette betondæk og jernbjælker. Fra konsolbredden 400 mm eller ved montering af konsollen ved enden af loftpendlen anbefales anvendelse af et afstandsstykke af typen DSK 25.



St Stål

FT Varmgalvaniseret

Stamdata

Artikelnummer	6341586
Type	US 5 K 70 FT
Betegnelse 1	Loftpendel
Betegnelse 2	Med påsvejset topplade
Producent	OBO
Dimension	50x50x700
Materiale	Stål
Overflade	Varmgalvaniseret
Overfladestandard	DIN EN ISO 1461
Mindste SA-enhed	1
Mængdeenhed	Stykke
Vægt	210 kg
Vægtenhed	kg/100 par

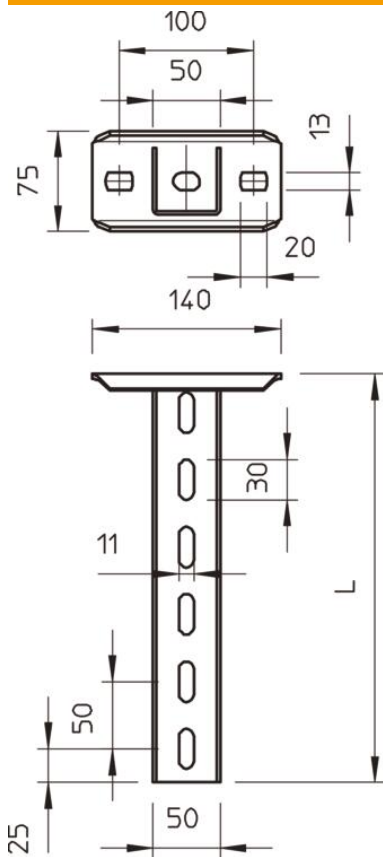
Teknisk datablad

US 5-loftpendel FT

Artikelnummer: 6341586

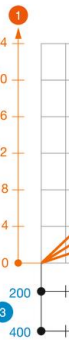


Dimensioner



Længde	700 mm
Bredde	50 mm
Højde	50 mm
Mål L	700 mm

Belast



Belast

Max. tota
= 10 cm
of ETA(a

Teknisk data

Udførelse	U-profil
Konsollængde 200	5,75 kN
Konsollængde 400	3,1 kN
Konsollængde 600	2,2 kN
Bevarelse af funktionssikkerheden ved brand	Ja
Materialetykkelse	2,5 mm
Maksimal træbelastning	10 kN
Med fortanding	Nej