

Teknisk datablad

Overspændingsafleder V10 Compact med akustisk indikering 255 V

Artikelnummer: 5093391



Overspændingsbeskyttelsesenhed kompakt modul type 2+3

- Overspændingsbeskyttelse i underfordelinger iht. VDE 0100-443 (IEC 60364-4-44)
- Afledningsevne indtil 60 kA (8/20) totalt
- Integreret 3+1-løsning til TN- og TT-net-systemer på 45-mm-modulbredde
- Højhastigheds-varistor teknik
- Inkl. termisk og dynamisk afbryder og optisk funktionsindikator
- Version ...-AS med ekstra akustisk signalisering ved defekt (kan frakobles)

Anvendelse: Under- / etagefordeling samt beskyttelse af drejestrømsystemer.



Stamdata

Artikelnummer	5093391
Type	V10 COMPACT-AS
Betegnelse 1	Transientbeskyttelse V10
Betegnelse 2	Med akustiksignalering
Producent	OBO
Dimension	255V
Mindste SA-enhed	1
Mængdeenhed	Stykke
Vægt	15,8 kg
Vægtenhed	kg/100 par

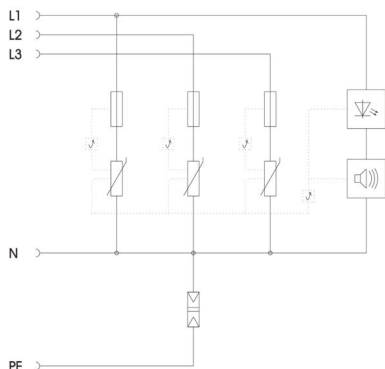
Teknisk datablad

Overspændingsafleder V10 Compact med akustisk indikering 255 V

Artikelnummer: 5093391



Teknisk data



Afledt stødstrøm (8/20 µs) [i alt]	60 kA
Reaktionstid	<25 ns
Udblæsende	Nej
Polernes udførelse	3+N/PE
Byggebredde i delingsenheder (TE, 17,5 mm)	Øvrige
Driftstemperatur maks.	80 °C
Driftstemperatur min.	-40 °C
Fjernsignalering	Nej
Følgestrømundertykkelse (eff) [N-PE]	0,1 kA
Følgestrømundertykkelse Ieff	10
Maks. vedvarende spænding AC	255
Integreret forsikring	Nej
Ledertværsnit fleksibel (fintrådet) min.	10 mm ²
Ledertværsnit, fast (én-/flertrådet) maks.	10 mm ²
Ledertværsnit, fast (én-/flertrådet) mm	2,5 mm ²
LPZ	1→3
Maks. overstrømsbeskyttelse på netsiden	63
Maks. forsikring	63 A
Maksimal afledningsstødstrøm (8/20 µs)	20 kA
Monteringstype	DIN-skinne 35 mm
Nominal afledningsstødstrøm (8/20 µs)	10 kA
Nominal spænding AC (50 / 60 Hz)	230 V
Netform	Øvrige
Netform TN	Ja
Netform TN-C-S	Ja
Netform TN-S	Ja
Netform TT	Ja
Kontrolklasse type 2	Ja
Kontrolklasse type 3	Ja
Kapslingsklasse	IP20
Beskyttelsesniveau	≤1,1
Indikering på komponent	optisk og akustisk
SPD iht. EN 61643-11	Type 2+3
SPD iht. IEC 61643-1	class II+III
Ledningstype for overspændingsbeskyttelse	Skælingsledning