

Teknisk datablad

Overspændingsafleder V20, 1-polet med FS 280 V

Artikelnummer: 5095281



Overspændingsafleder type 2

- Til overspændingsbeskyttelses-potentialudligning iht. VDE 0100-443 (IEC 60364-4-44)
- Afledningevne indtil 40 kA (8/20) pr. pol på grund af varistorer med høj kapacitet
- Modulopbygget stikbar afleder med afbryder og optisk statusindikator
- Indgrebsfunktion med vibrationsbeskyttelse og spændingskodning
- Plast iht. UL 94 V-0
- FS-varianterne har en potentialfri skiftekontakt til fjernindikering

Anvendelse: potentialudligning i hoved- og underfordelinger.



Stamdata

| | |
|--|--------------------------|
| Artikelnummer | 5095281 |
| Type | V20-1+FS-280 |
| Betegnelse 1 | Transientbeskyttelse V20 |
| Betegnelse 2 | Enpolet med FS |
| Producent | OBO |
| Dimension | 280V |
| Mindste SA-enhed | 1 |
| Mængdeenhed | Stykke |
| Vægt | 13,1 kg |
| Vægtenhed | kg/100 par |
| CO2 fodaftryk (GWP) fra vugge til port | 0,6252 kg CO2e / 1 Styk |

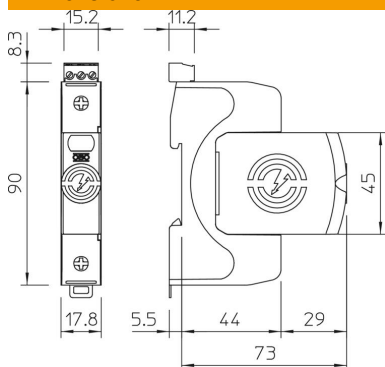
Teknisk datablad

Overspændingsafleder V20, 1-polet med FS 280 V

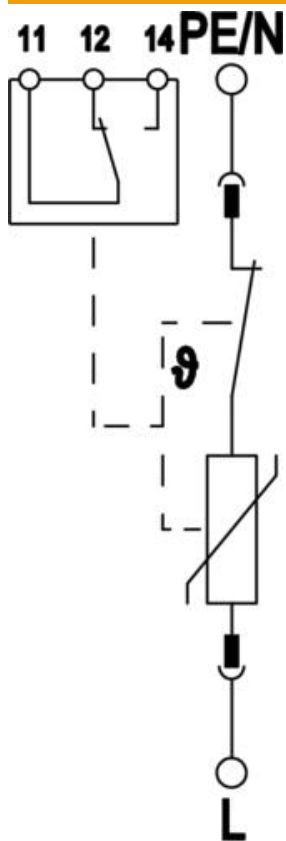


Artikelnummer: 5095281

Dimensioner

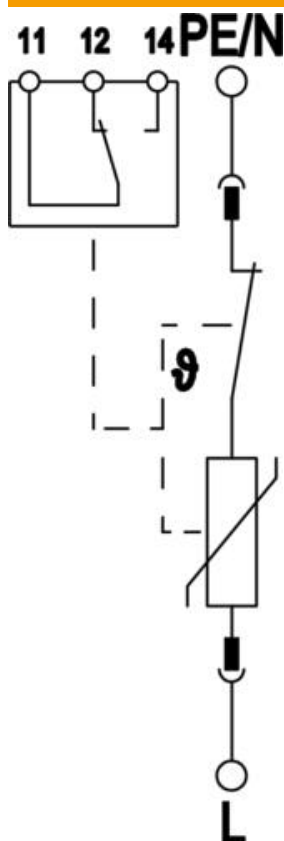


Teknisk data



| | |
|---|---------------------|
| Afledt stødstrøm (8/20 µs) [i alt] | 40 kA |
| Tilslutningstværsnit (min.) | 1,5 mm ² |
| Tilslutningstværsnit FM-klemmer maks. | 16 AWG |
| Tilslutningstværsnit FM-klemmer maks. | 1,5 mm ² |
| Tilslutningstværsnit FM-klemmer min. | 21 AWG |
| Tilslutningstværsnit FM-klemmer min. | 0,5 mm ² |
| Reaktionstid | <25 ns |
| Reaktionstid [L-N] | 25 ns |
| Udblæsende | Nej |
| Polernes udførelse | 1 |
| Byggebredde i delingsenheder (TE, 17,5 mm) | 1 |
| Driftstemperatur maks. | 80 °C |
| Driftstemperatur min. | -40 °C |
| Drejningsmoment | 35 Lbs |
| Drejningsmoment | 4 Nm |
| Drejningsmoment for FM-klemme | 1,7 Lbs |
| Drejningsmoment for FM-klemme | 0,2 Nm |
| Indbygningssted | Indendørs |
| Fjernsignalering | Ja |
| FM-kontakter | Skiftekontakt |
| Funktions-/defektindikator | optisk |
| Husmateriale | PA UL 94 V-0 |
| Maks. vedvarende spænding (L-N) | 280 V |
| Maks. vedvarende spænding (N-PE) | 255 V |
| Maks. vedvarende spænding AC | 280 V |
| Integreret forsikring | Nej |
| Kortslutningsfast | Ja |
| Kortslutningsstyrke med maks. overstrømsbeskyttelse på netsiden | 50 kA eff |

Teknisk data



| | |
|--|----------------------------|
| Ledertværsnit fleksibel (fintrådet) maks. | 35 mm ² |
| Ledertværsnit fleksibel (fintrådet) maks. | 2 AWG |
| Ledertværsnit fleksibel (fintrådet) min. | 16 AWG |
| Ledertværsnit fleksibel (fintrådet) min. | 1,5 mm ² |
| Ledertværsnit, fast (én-/fletrådet) maks. | 2 AWG |
| Ledertværsnit, fast (én-/fletrådet) maks. | 35 mm ² |
| Ledertværsnit, fast (én-/fletrådet) mm | 16 AWG |
| Ledertværsnit, fast (én-/fletrådet) mm | 1,5 mm ² |
| Luffugtighed min. | 5 % |
| Luffugtighed maks. | 95 % |
| Maks. overstrømsbeskyttelse på netsiden | 160 A gL/gG |
| Maks. forsikring | 160 A |
| Maksimal afledningsstødstrøm (8/20 µs) | 40 kA |
| Maksimal afledningsstødstrøm (8/20 µs) [L-N] | 40 kA |
| Minimumafstand | 1,5 mm |
| Monteringstype | DIN-skinne 35 mm |
| Nominel afledningsstødstrøm (8/20 µs) | 20 kA |
| Nominel afledningsstødstrøm (8/20 µs) [L-N] | 20 kA |
| Nominel spænding AC (50 / 60 Hz) | 230 V |
| Netform | Øvrige |
| Netform TN | Ja |
| Netform TN-C | Ja |
| Netform TN-C-S | Ja |
| Netform TN-S | Ja |
| Netform TT | Ja |
| Poltal | 1 |
| Ports | One-Port-SPD |
| Kontrolklasse type 2 | Ja |
| Restspænding [L-N] @ 1 kA | 0,8 kV |
| Restspænding [L-N] @ 5 kA | 1 kV |
| Skifteeffekt AC | 230 V; 0,5 A |
| Skifteeffekt DC | 230 V; 0,1 A / 75 V; 0,5 A |
| Kapslingsklasse | IP20 |
| Beskyttelseslederstrøm | < 250 µA |
| Beskyttelsesniveau | ≤1,3 kV |
| Beskyttelsesniveau [L-N] | ≤1,3 |
| Indikering på komponent | optisk |
| SPD iht. EN 61643-11 | Type 2 |
| SPD iht. IEC 61643-1 | class II |
| SPD iht. UL 1449 | Type 4 |
| Temperaturanvendelsesområde maks. | 80 °C |

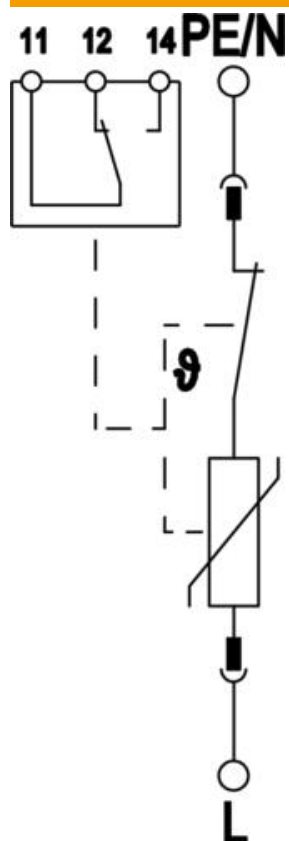
Teknisk datablad

Överspændingsafleder V20, 1-polet med FS 280 V

Artikelnummer: 5095281



Teknisk data



| | |
|---|-----------------|
| Temperaturanvendelsesområde min. | -40 °C |
| TOV-spænding [L-N] - fail safe mode - 120 min | 440 V |
| TOV-spænding [L-N] - withstand mode - 5 s | 335 V |
| Godkendelser | VDE KEMA UL ÖVE |