

Teknisk datablad

Overspændingsafleder V20, 2-polet med FS 280 V

Artikelnummer: 5095282



Overspændingsafleder type 2

- Til overspændingsbeskyttelses-potentialudligning iht. VDE 0100-443 (IEC 60364-4-44)
- Afledningevne indtil 40 kA (8/20) pr. pol på grund af varistorer med høj kapacitet
- Modulopbygget stikbar afleder med afbryder og optisk statusindikator
- Indgrebsfunktion med vibrationsbeskyttelse og spændingskodning
- Plast iht. UL 94 V-0
- FS-varianterne har en potentialfri skiftekontakt til fjernindikering

Anvendelse: potentialudligning i hoved- og underfordelinger.



Stamdata

Artikelnummer	5095282
Type	V20-2+FS-280
Betegnelse 1	Transientbeskyttelse V20
Betegnelse 2	Topolet med FS
Producent	OBO
Dimension	280V
Mindste SA-enhed	1
Mængdeenhed	Stykke
Vægt	25,9 kg
Vægtenhed	kg/100 par
CO2 fodaftryk (GWP) fra vugge til port	1,1254 kg CO2e / 1 Styk

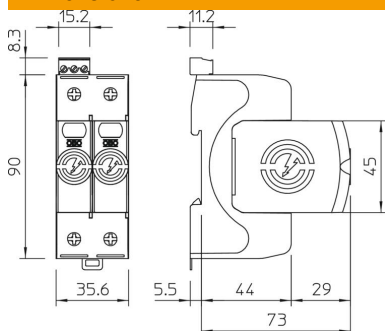
Teknisk datablad

Overspændingsafleder V20, 2-polet med FS 280 V

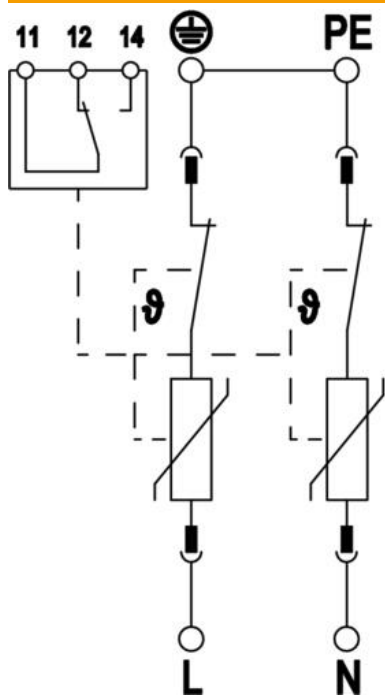


Artikelnummer: 5095282

Dimensioner

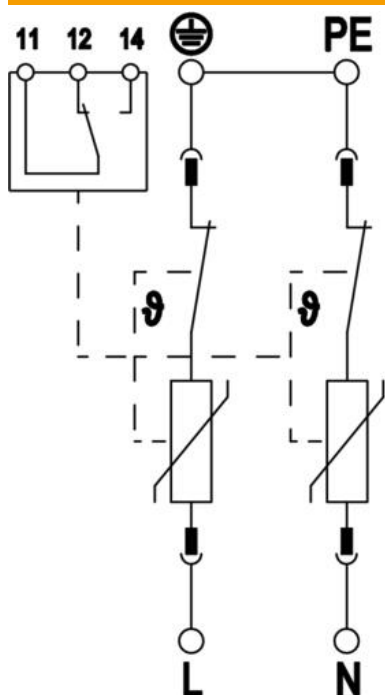


Teknisk data



Afledt stødstrøm (8/20 μ s) [i alt]	80 kA
Tilslutningstværsnit (min.)	1,5 mm ²
Tilslutningstværsnit FM-klemmer maks.	16 AWG
Tilslutningstværsnit FM-klemmer maks.	1,5 mm ²
Tilslutningstværsnit FM-klemmer min.	21 AWG
Tilslutningstværsnit FM-klemmer min.	0,5 mm ²
Reaktionstid	<25 ns
Reaktionstid [L-N]	25 ns
Udblæsende	Nej
Polernes udførelse	2
Byggebredde i delingsenheder (TE, 17,5 mm)	2
Driftstemperatur maks.	80 °C
Driftstemperatur min.	-40 °C
Drejningsmoment	35 Lbs
Drejningsmoment	4 Nm
Drejningsmoment for FM-klemme	1,7 Lbs
Drejningsmoment for FM-klemme	0,2 Nm
Indbygningssted	Indendørs
Fjernsignalering	Ja
FM-kontakter	Skiftekontakt
Funktions-/defektindikator	optisk
Husmateriale	PA UL 94 V-0
Maks. vedvarende spænding (L-N)	280 V
Maks. vedvarende spænding (N-PE)	255 V
Maks. vedvarende spænding AC	280 V
Integreret forsikring	Nej
Kortslutningsfast	Ja
Kortslutningsstyrke med maks. overstrømsbeskyttelse på netsiden	50 kA eff
Ledertværsnit fleksibel (fintrådet) maks.	35 mm ²

Teknisk data



Ledertværsnit fleksibel (fintrådet) maks.	2 AWG
Ledertværsnit fleksibel (fintrådet) min.	16 AWG
Ledertværsnit fleksibel (fintrådet) min.	1,5 mm ²
Ledertværsnit, fast (én-/fletrådet) maks.	2 AWG
Ledertværsnit, fast (én-/fletrådet) maks.	35 mm ²
Ledertværsnit, fast (én-/fletrådet) mm	16 AWG
Ledertværsnit, fast (én-/fletrådet) mm	1,5 mm ²
Luftfugtighed min.	5 %
Luftfugtighed maks.	95 %
Maks. overstrømsbeskyttelse på netsiden	160 A gL/gG
Maks. forsikring	160 A
Maksimal afledningsstødstrøm (8/20 µs)	40 kA
Maksimal afledningsstødstrøm (8/20 µs) [L-N]	40 kA
Minimumafstand	1,5 mm
Monteringstype	DIN-skinne 35 mm
Nominel afledningsstødstrøm (8/20 µs)	20 kA
Nominel afledningsstødstrøm (8/20 µs) [L-N]	20 kA
Nominel spænding AC (50 / 60 Hz)	230 V
Netform	Øvrige
Netform TN	Ja
Netform TN-C	Ja
Poltal	2
Ports	One-Port-SPD
Kontrolklasse type 2	Ja
Restspænding [L-N] @ 1 kA	0,8 kV
Restspænding [L-N] @ 5 kA	1 kV
Skifteeffekt AC	230 V; 0,5 A
Skifteeffekt DC	230 V; 0,1 A / 75 V; 0,5 A
Kapslingsklasse	IP20
Beskyttelseslederstrøm	< 250 µA
Beskyttelsesniveau	≤1,3 kV
Beskyttelsesniveau [L-N]	≤1,3
Indikering på komponent	optisk
SPD iht. EN 61643-11	Type 2
SPD iht. IEC 61643-1	class II
SPD iht. UL 1449	Type 4
Temperaturanvendelsesområde maks.	80 °C
Temperaturanvendelsesområde min.	-40 °C
TOV-spænding [L-N] - fail safe mode - 120 min	440 V

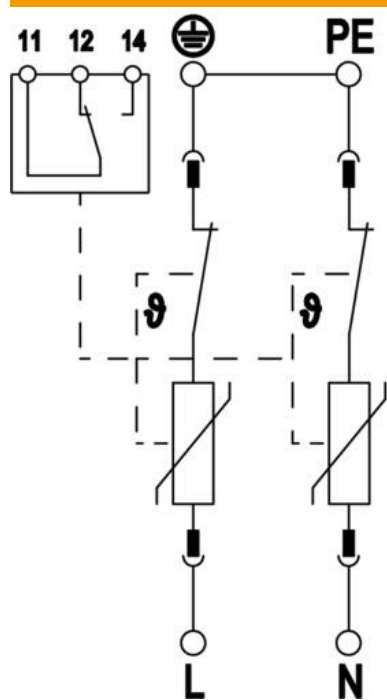
Teknisk datablad

Overspændingsafleder V20, 2-polet med FS 280 V

Artikelnummer: 5095282



Teknisk data



TOV-spænding [L-N] - withstand

335 V

mode - 5 s

Godkendelser

VDE KEMA UL ÖVE