



Overspændingsafleder type 2

- Til overspændingsbeskyttelses-potentialudligning iht. VDE 0100-443 (IEC 60364-4-44)
- Afledningevne indtil 40 kA (8/20) pr. pol på grund af varistorer med høj kapacitet
- Modulopbygget stikbar afleder med afbryder og optisk statusindikator
- Indgrebsfunktion med vibrationsbeskyttelse og spændingskodning
- Plast iht. UL 94 V-0
- FS-varianterne har en potentialfri skiftekontakt til fjernindikering

Anvendelse: potentialudligning i hoved- og underfordelinger.



Stamdata

Artikelnummer	5095313
Type	V20-3+FS-550
Betegnelse 1	Transientbeskyttelse V20
Betegnelse 2	Trepolet med FS
Producent	OBO
Dimension	550V
Mindste SA-enhed	1
Mængdeenhed	Stykke
Vægt	38,5 kg
Vægtenhed	kg/100 par
CO2 fodaftryk (GWP) fra vugge til port	1,602 kg CO2e / 1 Styk

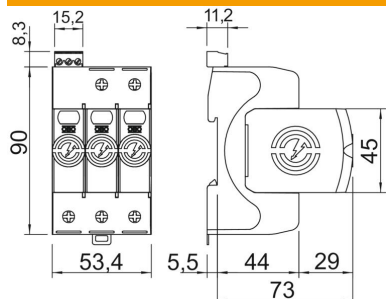
Teknisk datablad

Overspændingsafleder V20, 3-polet med FS 550 V

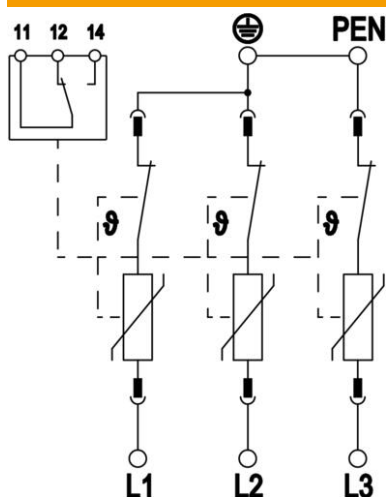


Artikelnummer: 5095313

Dimensioner

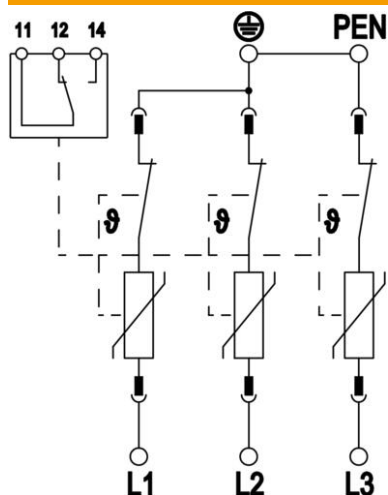


Teknisk data



Afledt stødstrøm (8/20 μ s) [i alt]	120 kA
Tilslutningstværsnit (min.)	1,5 mm ²
Tilslutningstværsnit FM-klemmer maks.	16 AWG
Tilslutningstværsnit FM-klemmer maks.	1,5 mm ²
Tilslutningstværsnit FM-klemmer min.	21 AWG
Tilslutningstværsnit FM-klemmer min.	0,5 mm ²
Reaktionstid	<25 ns
Reaktionstid [L-N]	25 ns
Udblæsende	Nej
Polernes udførelse	3
Byggebredde i delingsenheder (TE, 17,5 mm)	3
Driftstemperatur maks.	80 °C
Driftstemperatur min.	-40 °C
Drejningsmoment	35 Lbs
Drejningsmoment	4 Nm
Drejningsmoment for FM-klemme	1,7 Lbs
Drejningsmoment for FM-klemme	0,2 Nm
Indbygningssted	Indendørs
Fjernsignalering	Ja
FM-kontakter	Skiftekontakt
Funktions-/defektindikator	optisk
Husmateriale	PA UL 94 V-0
Maks. vedvarende spænding (L-N)	550 V
Maks. vedvarende spænding AC	550 V
Integreret forsikring	Nej
Kortslutningsfast	Ja
Kortslutningsstyrke med maks. overstrømsbeskyttelse på netsiden	50 kA eff
Ledertværsnit fleksibel (fintrådet) maks.	35 mm ²
Ledertværsnit fleksibel (fintrådet) maks.	2 AWG
Ledertværsnit fleksibel (fintrådet) min.	16 AWG

Teknisk data



Ledertværsnit fleksibel (fintrådet) min.	1,5 mm ²
Ledertværsnit, fast (én-/flertrådet) maks.	2 AWG
Ledertværsnit, fast (én-/flertrådet) maks.	35 mm ²
Ledertværsnit, fast (én-/flertrådet) mm	16 AWG
Ledertværsnit, fast (én-/flertrådet) mm	1,5 mm ²
Luffugtighed min.	5 %
Luffugtighed maks.	95 %
Maks. overstrømsbeskyttelse på netsiden	160 A gL/gG
Maks. forsikring	160 A
Maksimal afledningsstødstrøm (8/20 µs)	40 kA
Maksimal afledningsstødstrøm (8/20 µs) [L-N]	40 kA
Minimumafstand	1,5 mm
Monteringstype	DIN-skinne 35 mm
Nominel afledningsstødstrøm (8/20 µs)	15 kA
Nominel afledningsstødstrøm (8/20 µs) [L-N]	20 kA
Nominel spænding AC (50 / 60 Hz)	480 V
Netform	Øvrige
Netform TN	Ja
Netform TN-C	Ja
Poltal	3
Ports	One-Port-SPD
Kontrolklasse type 2	Ja
Restspænding [L-N] @ 1 kA	1,7 kV
Restspænding [L-N] @ 5 kA	2,1 kV
Skifteeffekt AC	230 V; 0,5 A
Skifteeffekt DC	230 V; 0,1 A / 75 V; 0,5 A
Kapslingsklasse	IP20
Beskyttelseslederstrøm	< 500 µA
Beskyttelsesniveau	≤2,4 kV
Beskyttelsesniveau [L-N]	≤2,4
Indikering på komponent	optisk
SPD iht. EN 61643-11	Type 2
SPD iht. IEC 61643-1	class II
SPD iht. UL 1449	Type 4
Temperaturanvendelsesområde maks.	80 °C
Temperaturanvendelsesområde min.	-40 °C
TOV-spænding [L-N] - fail safe mode - 120 min	915 V
TOV-spænding [L-N] - withstand mode - 5 s	700 V
Godkendelser	UL