



### Overspændingsafleder type 2

- Til overspændingsbeskyttelses-potentialudligning iht. VDE 0100-443 (IEC 60364-4-44)
- Afledningevne indtil 40 kA (8/20) pr. pol på grund af varistorer med høj kapacitet
- Modulopbygget stikbar afleder med afbryder og optisk statusindikator
- Indgrebsfunktion med vibrationsbeskyttelse og spændingskodning
- Plast iht. UL 94 V-0
- FS-varianterne har en potentialfri skiftekontakt til fjernindikering

Anvendelse: potentialudligning i hoved- og underfordelinger.



### Stamdata

Artikelnummer	5095173
Type	V20-3-320
Betegnelse 1	Transientbeskyttelse V20
Betegnelse 2	trepolet
Producent	OBO
Dimension	320V
Mindste SA-enhed	1
Mængdeenhed	Stykke
Vægt	36,3 kg
Vægtenhed	kg/100 par
CO2 fodaftryk (GWP) fra vugge til port	1,5828 kg CO2e / 1 Styk

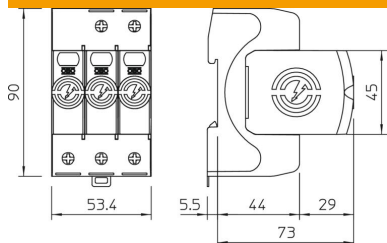
# Teknisk datablad

## Overspændingsafleder V20, 3-polet 320 V

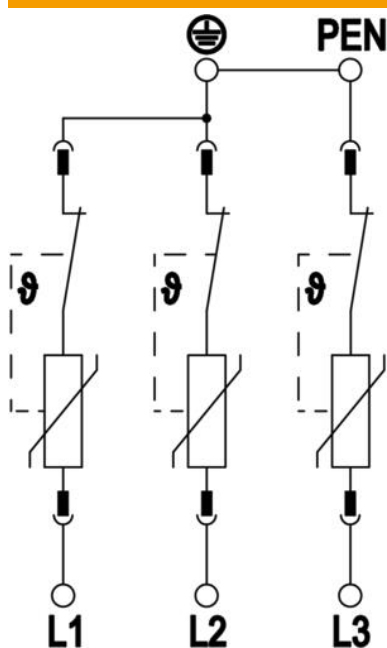
Artikelnummer: 5095173



### Dimensioner

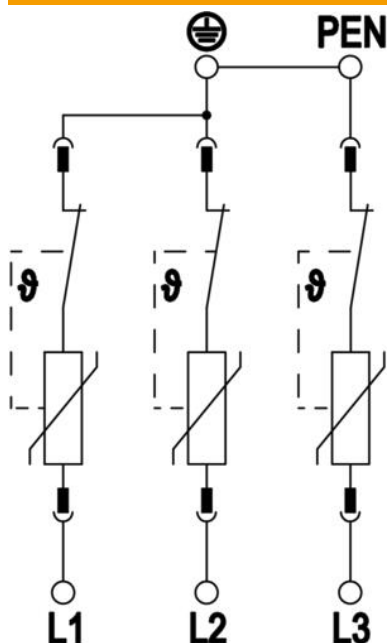


### Teknisk data



Afledt stødstrøm (8/20 µs) [i alt]	120 kA
Tilslutningstværsnit (min.)	1,5 mm <sup>2</sup>
Reaktionstid	<25 ns
Reaktionstid [L-N]	25 ns
Udblæsende	Nej
Polernes udførelse	3
Byggebredde i delingsenheder (TE, 17,5 mm)	3
Driftstemperatur maks.	80 °C
Driftstemperatur min.	-40 °C
Drejningsmoment	35 Lbs
Drejningsmoment	4 Nm
Indbygningssted	Indendørs
Fjernsignalering	Nej
Funktions-/defektindikator	optisk
Husmateriale	PA UL 94 V-0
Maks. vedvarende spænding (L-N)	320 V
Maks. vedvarende spænding AC	320 V
Integreret forsikring	Nej
Kortslutningsfast	Ja
Kortslutningsstyrke med maks. overstrømsbeskyttelse på netsiden	50 kA eff
Ledertværsnit fleksibel (fintrådet) maks.	35 mm <sup>2</sup>
Ledertværsnit fleksibel (fintrådet) maks.	2 AWG
Ledertværsnit fleksibel (fintrådet) min.	16 AWG
Ledertværsnit fleksibel (fintrådet) min.	1,5 mm <sup>2</sup>
Ledertværsnit, fast (én-/flertrådet) maks.	2 AWG
Ledertværsnit, fast (én-/flertrådet) maks.	35 mm <sup>2</sup>
Ledertværsnit, fast (én-/flertrådet) mm	16 AWG
Ledertværsnit, fast (én-/flertrådet) mm	1,5 mm <sup>2</sup>
Luffugtighed min.	5 %
Luffugtighed maks.	95 %
Maks. overstrømsbeskyttelse på netsiden	160 A gL/gG

### Teknisk data



Maks. forsikring	160 A
Maksimal afledningsstødstrøm (8/20 µs)	40 kA
Maksimal afledningsstødstrøm (8/20 µs) [L-N]	40 kA
Minimumafstand	1,5 mm
Monteringstype	DIN-skinne 35 mm
Nominel afledningsstødstrøm (8/20 µs)	20 kA
Nominel afledningsstødstrøm (8/20 µs) [L-N]	20 kA
Nominel spænding AC (50 / 60 Hz)	230 V
Netform	Øvrige
Netform TN	Ja
Netform TN-C	Ja
Poltal	3
Ports	One-Port-SPD
Kontrolklasse type 2	Ja
Restspænding [L-N] @ 1 kA	1 kV
Restspænding [L-N] @ 5 kA	1,2 kV
Kapslingsklasse	IP20
Beskyttelseslederstrøm	< 50 µA
Beskyttelsesniveau	≤1,4 kV
Beskyttelsesniveau [L-N]	≤1,4
Indikering på komponent	optisk
SPD iht. EN 61643-11	Type 2
SPD iht. IEC 61643-1	class II
SPD iht. UL 1449	Type 4
Temperaturanvendelsesområde maks.	80 °C
Temperaturanvendelsesområde min.	-40 °C
TOV-spænding [L-N] - fail safe mode - 120 min	440 V
TOV-spænding [L-N] - withstand mode - 5 s	335 V
Godkendelser	VDE KEMA UL ÖVE