

Teknisk datablad

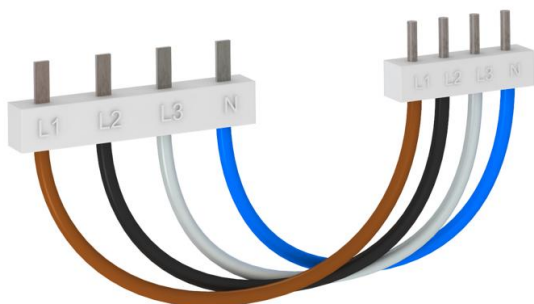
Forbindelsesbro til transientbeskyttelse V10 200 mm

Artikelnummer: 5089650



Til brokobling af V10 Compact til f.eks. FI-relæer i 17,5-mm-modul.

- 4-polet version (L1; L2; L3; N)
- Leder: H07V-K 4 mm²
- V10 Kompakt tilslutning via stiftkontakt (diameter: 2,7 mm)
- FI-afbryderforbindelse via flad kontakt (4 x 1,5 mm)



Stamdata

| | |
|------------------|------------------|
| Artikelnummer | 5089650 |
| Type | VB-V10 COMPACT-2 |
| Betegnelse 1 | Forbindelsesbro |
| Betegnelse 2 | Til V10 Compact |
| Producent | OBO |
| Dimension | 200mm |
| Mindste SA-enhed | 1 |
| Mængdeenhed | Stykke |
| Vægt | 5,3 kg |
| Vægtenhed | kg/100 par |

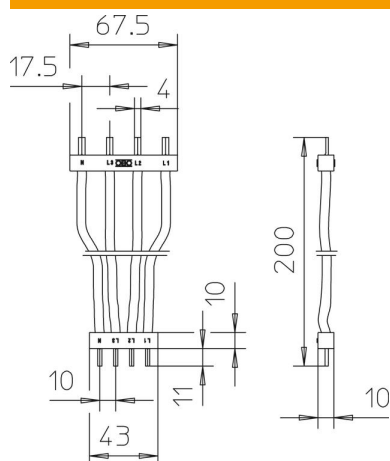
Teknisk datablad

Forbindelsesbro til transientbeskyttelse V10 200 mm

Artikelnummer: 5089650



Dimensioner



| | |
|--------|---------|
| Længde | 200 mm |
| Bredde | 67,5 mm |
| Højde | 10 mm |

Teknisk data

| | |
|--------------------------|--------|
| Tilslutningskabel længde | 0,2 m |
| Udførelse | 200 mm |
| Polernes udførelse | 4 |
| Kapslingsklasse | IP20 |