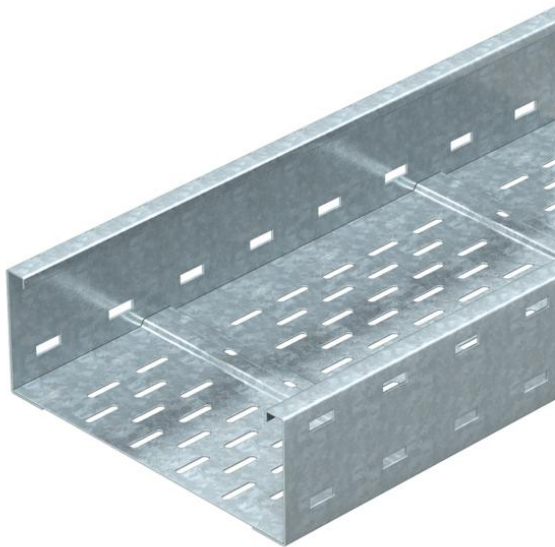


Teknisk datablad

Kabelbakke til stor spændvidde WKSG 110 FT

Artikelnummer: 6098141



Kabelbakkesystem med stor spændvidde, perforeret, med sidehøjde 110 mm.
Længdebeslag type WRVL 110 skal bestilles separat i passende antal.
Magnetisk skærmdæmpning uden låg 20 dB, med låg 50 dB.



- St** Stål
- FT** Varmgalvaniseret

Stamdata

Artikelnummer	6098141
Type	WKSG 120 FT
Betegnelse 1	Kabelbakke til store afstande
Betegnelse 2	Perforeret, bund med vulst
Producent	OBO
Dimension	110x200x6000
Materiale	Stål
Overflade	Varmgalvaniseret
Overfladestandard	DIN EN ISO 1461
Mindste SA-enhed	6
Mængdeenhed	Meter
Vægt	751,57 kg
Vægtenhed	kg/100 styk

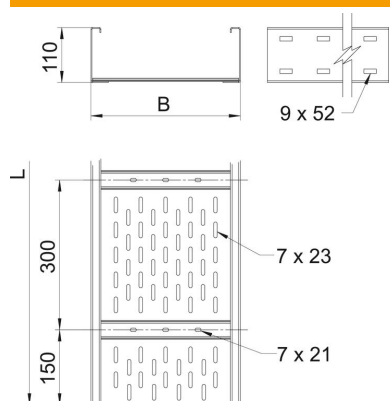
Teknisk datablad

Kabelbakke til stor spændvidde WKSG 110 FT

Artikelnummer: 6098141



Dimensioner



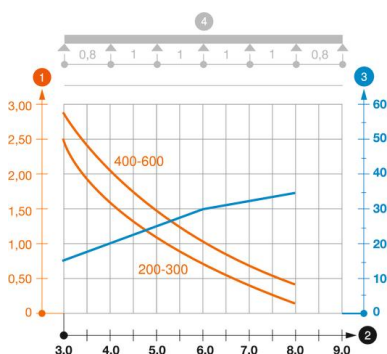
Dimension	110 x 200
Længde	6.000 mm
Bredde	200 mm
Højde	110 mm
Pladetykkelse	2 mm
Mål B	200 mm
Mål L	6.000 mm

Teknisk data

Model forbindelser	uden beslag
Fastgørelsesform monterings-system	Gulv Loft Væg
Bevarelse af funktionssikkerheden ved brand	Nej
Monteringshul i bunden	Ja
Effektivt tværsnit	202 cm ²
Effektivt tværsnit	20200 mm ²
Rustfrit stål, bejdset	Nej
Sidehuller	Ja
Udførelse til store afstande	Ja
Magnetisk skærmdæmpning med dæksel	50 dB
Magnetisk skærmdæmpning uden dæksel	20 dB
Nyttelængde	6000 mm
Forbindelsestype kabelbæresystem	skruet

Belastninger

Anvendelige støtteafstande min.	3 m
Anvendelige støtteafstande maks.	8 m
Støtteafstand 3,0m	2,5 kN/m
Støtteafstand 3,5m	2,01 kN/m
Støtteafstand 4,0m	1,6 kN/m
Støtteafstand 4,5m	1,32 kN/m
Støtteafstand 5,0m	1,1 kN/m
Støtteafstand 6,0m	0,75 kN/m
Støtteafstand 7,0m	0,45 kN/m
Støtteafstand 8,0m	0,2 kN/m



Belastningsdiagram kabelbakke til store afstande type WKSG 110

- 1 Tilladt kabelbakke-/stigebelastning i kN/m uden personbelastning
- 2 Støttebredde i m
- 3 Vangenedbøjning i mm ved tilladt kN/m
- 4 Belastningsskema ved prøvningsmetoden
- Belastningskurve med kabelbakke-/kabelstigebredde i mm
- Vangenedbøjningskurve alt efter støttebredde