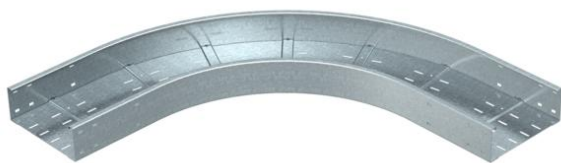


Teknisk datablad

90°-bøjning 110 FS

Artikelnummer: 6098304



Bøjning 90°, vandret, til alle kabelbakker til store afstande med en sidehøjde på 110 mm.

Der bør anvendes flere støtter omkring faconstykkerne til yderligere stabilisering.



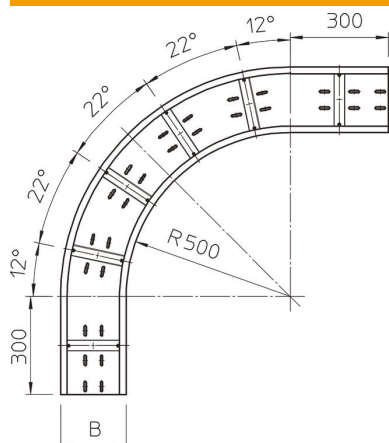
St Stål

FS båndgalvaniseret

Stamdata

Artikelnummer	6098304
Type	WRB 90 120 FS
Betegnelse 1	Bøjning 90°
Betegnelse 2	Kabelbakke stor spændvidde 110
Producent	OBO
Dimension	110x200
Materiale	Stål
Overflade	båndgalvaniseret
Overfladestandard	DIN EN 10346
Mindste SA-enhed	1
Mængdeenhed	Stykke
Vægt	1145,5 kg
Vægtenhed	kg/100 par

Dimensioner



Bredde	200 mm
Højde	110 mm
Pladetykkelse	2 mm
Mål B	200 mm

Teknisk datablad

90°-bøjning 110 FS

Artikelnummer: 6098304



Teknisk data

Bøjning (vinkel)	90°
Model forbindelser	uden beslag
Monteringshul i bunden	Ja
Retningsændring	Horisontal
Rustfrit stål, bejdset	Nej
Sidehuller	Nej
Udførelse til store afstande	Ja
Forbindelsestype kabelbæresystem	skruet