

# Teknisk datablad

## 90°-bøjning 110 FS

Artikelnummer: 6098312



Bøjning 90°, vandret, til alle kabelbakker til store afstande med en sidehøjde på 110 mm.  
Der bør anvendes flere støtter omkring faconstykkerne til yderligere stabilisering.



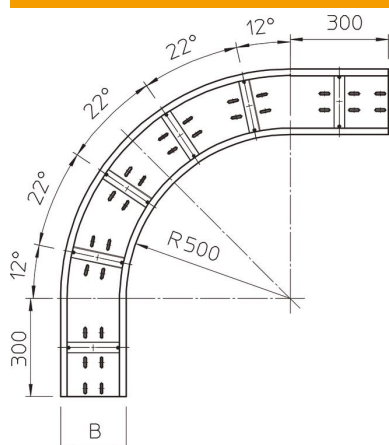
**St** Stål

**FS** båndgalvaniseret

### Stamdata

Artikelnummer	6098312
Type	WRB 90 140 FS
Betegnelse 1	Bøjning 90°
Betegnelse 2	Kabelbakke stor spændvidde 110
Producent	OBO
Dimension	110x400
Materiale	Stål
Overflade	båndgalvaniseret
Overfladestandard	DIN EN 10346
Mindste SA-enhed	1
Mængdeenhed	Stykke
Vægt	1652,4 kg
Vægtenhed	kg/100 par

### Dimensioner



Bredde	400 mm
Højde	110 mm
Pladetykkelse	2 mm
Mål B	400 mm

# Teknisk datablad

90°-bøjning 110 FS

Artikelnummer: 6098312



## Teknisk data

Bøjning (vinkel)	90°
Model forbindelser	uden beslag
Monteringshul i bunden	Ja
Retningsændring	Horisontal
Rustfrit stål, bejdset	Nej
Sidehuller	Nej
Udførelse til store afstande	Ja
Forbindelsestype kabelbæresystem	skruet