

Teknisk datablad

Konsol til væg eller loftpendel AW 15 G

Artikelnummer: 6421284



Let væg- og pendelkonsol med påsvejset topplade.
Ved montering af konsoller på U-skiner anvendes en bræddebolt eller en sekskantskrue indtil en bredde på 400 mm til fastgøring af pendelkonsollen. Fra konsolbredden 500 mm fastgøres konsollen med sekskantskruer gennem begge U-skinners vanger. Hertil skal afstandsstykkerne, der passer, anvendes afhængigt af profilen!



St Stål

G galvanisk forzinket

Stamdata

Artikelnummer	6421284
Type	AW 15 21 G
Betegnelse 1	Væg- og pendelkonsol
Betegnelse 2	Med påsvejset hovedplade
Producent	OBO
Dimension	B210mm
Farve	zink
Materiale	Stål
Overflade	galvanisk forzinket
Overfladestandard	EN ISO 19598 / EN ISO 4042
Mindste SA-enhed	1
Mængdeenhed	Stykke
Vægt	23,3 kg
Vægtenhed	kg/100 par
CO2 fodaftryk (GWP) fra vugge til port	0,482 kg CO2e / 1 Styk

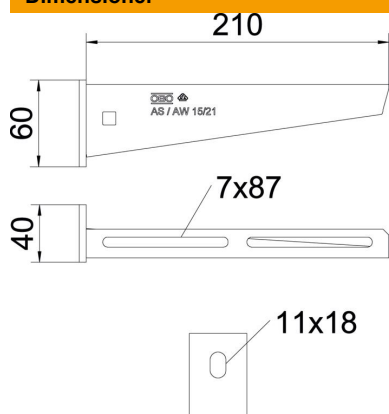
Teknisk datablad

Konsol til væg eller loftpendel AW 15 G

Artikelnummer: 6421284



Dimensioner

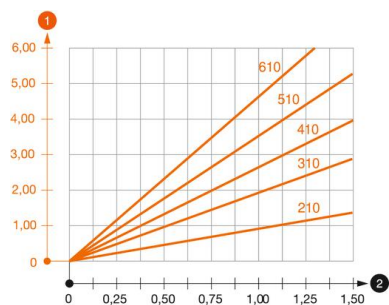


Længde	40 mm
Bredde	210 mm
Højde	60 mm
Mål A	40 mm
Mål B	210 mm
Mål H	60 mm

Teknisk data

Udførelse	Væg- og pendelkonsol
F i kN	1,5 kN
Bevarelse af funktionssikkerheden ved brand	Nej
Huldiameter	11 mm
Rustfrit stål, bejdset	Nej
Vinkelområde maks.	90 mm
Vinkelområde min.	90 mm

Belastninger



Belastningsdiagram konsol type AW 15

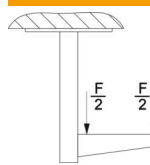
- 1 Nedbøjning af konsolspidsen ved tilladt konsolbelastning
 - 2 Tilladt konsolbelastning i kN uden personbelastning
- Belastningskurve med konsollængder i mm

Belastningsparametre for rawplug til konsol til væg eller loftpendel AW 15

Vægfastgørelse	Maksimal belastning [kN]
Rawplugstype	Konsolbredde [mm]
	<TEXT><P>110</P></TEXT>, <TEXT><P>160</P></TEXT>, <TEXT><P>210</P></TEXT>, <TEXT><P>310</P></TEXT>, <TEXT><P>410</P></TEXT>, <TEXT><P>510</P></TEXT>, <TEXT><P>560</P></TEXT>, <TEXT><P>610</P></TEXT>
BZ-U 8-10-21/75	<TEXT><P>1,1</P></TEXT>, <TEXT><P>0,9</P></TEXT>, <TEXT><P>0,8</P></TEXT>, <TEXT><P>0,65</P></TEXT>, <TEXT><P>0,55</P></TEXT>, <TEXT><P>0,5</P></TEXT>, <TEXT><P>0,45</P></TEXT>, <TEXT><P>0,45</P></TEXT>
BZ-U 10-10-30/90	<TEXT><P>1,5</P></TEXT>, <TEXT><P>1,5</P></TEXT>, <TEXT><P>1,4</P></TEXT>, <TEXT><P>1,1</P></TEXT>, <TEXT><P>0,95</P></TEXT>, <TEXT><P>0,85</P></TEXT>, <TEXT><P>0,8</P></TEXT>, <TEXT><P>0,8</P></TEXT>

Max. total load F = cable weight + cable tray + bracket. The load capacity values increase considerably when used in uncracked concrete. Observe the load capacity of the brackets (diagram) and the installation conditions of the DIBT approval (anchors).

Belastningsværdier for AW 15 på loftpendlen



Pendel	Maksimal belastning F total i kN
	Konsollængde i mm
	<TEXT><P>100</P></TEXT>, <TEXT><P>200</P></TEXT>, <TEXT><P>300</P></TEXT>, <TEXT><P>400</P></TEXT>
US 3 K/ 20 - 60	<TEXT><P>1,5</P></TEXT>, <TEXT><P>1,5</P></TEXT>, <TEXT><P>1,3</P></TEXT>, <TEXT><P>1,3</P></TEXT>
US 3 K/ 70 - 120	<TEXT><P>1,5</P></TEXT>, <TEXT><P>1,5</P></TEXT>, <TEXT><P>1,3</P></TEXT>, <TEXT><P>1,3</P></TEXT>
US 5 K/ 20 - 60	<TEXT><P>1,5</P></TEXT>, <TEXT><P>1,5</P></TEXT>, <TEXT><P>1,5</P></TEXT>, <TEXT><P>1,5</P></TEXT>
US 5 K/ 70 - 120	<TEXT><P>1,5</P></TEXT>, <TEXT><P>1,5</P></TEXT>, <TEXT><P>1,4</P></TEXT>, <TEXT><P>1,5</P></TEXT>